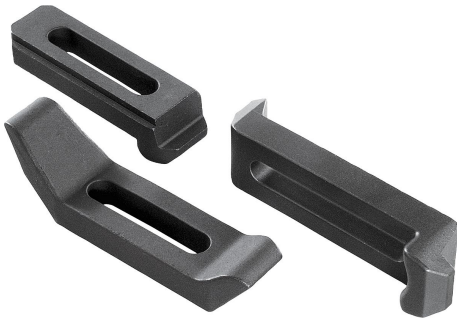


# Spankikker gebogen

## Artikelbeschrijving/Productafbeeldingen



### Beschrijving

#### Grondstof:

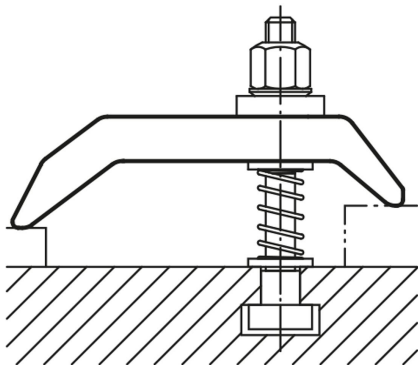
Gehard staal 1.7225.

#### Uitvoering:

gehard op 1000 N/mm<sup>2</sup>, gezwart.

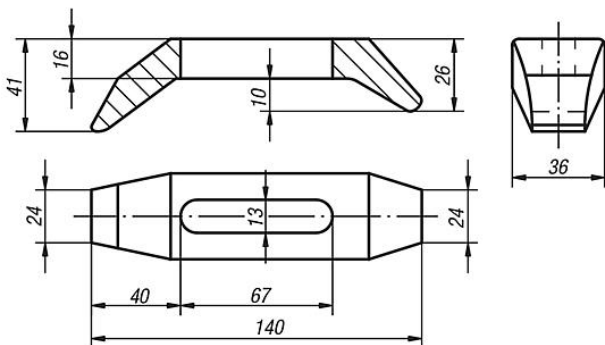
#### Opmerking:

Gebogen spankickers met lange sleuf worden ook gebruikt voor gebogen spankickers met versteleenheid K0004.

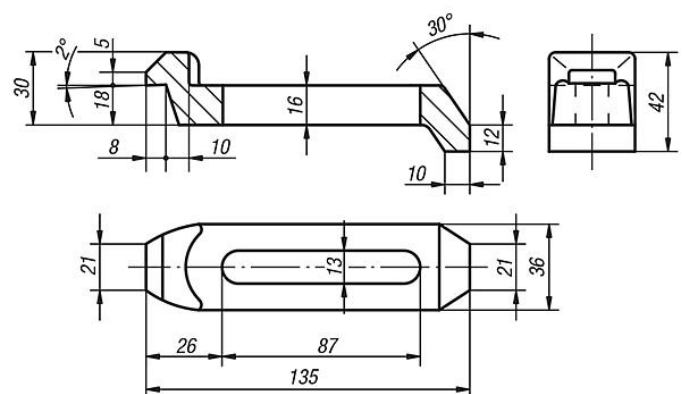


## Tekeningen

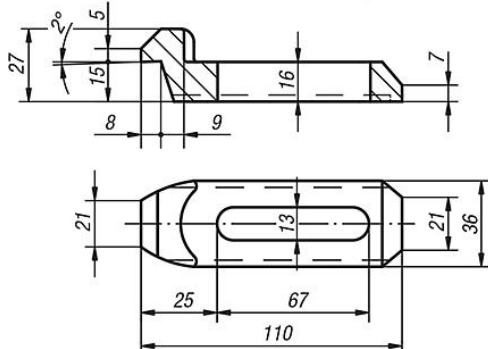
K0002.01 (0,5 kg)



K0002.05 (0,48 kg)



K0002.10 (0,35 kg)



## Artikeloverzicht

## Spankikker gebogen

### Artikeloverzicht

---

#### Spankikker gebogen

Bestelnummer	Benaming
K0002.01	Spankikker
K0002.05	Spankikker
K0002.10	Spankikker