

Spanhefboom met buitendraad, 20 graden

Artikelbeschrijving/Productafbeeldingen



Beschrijving

Grondstof:

Staaldelen hardheidsklasse 5.8.
Kunststof kogelknop zwart.

Uitvoering:

kunststof-coating met fijne structuur, zwart.

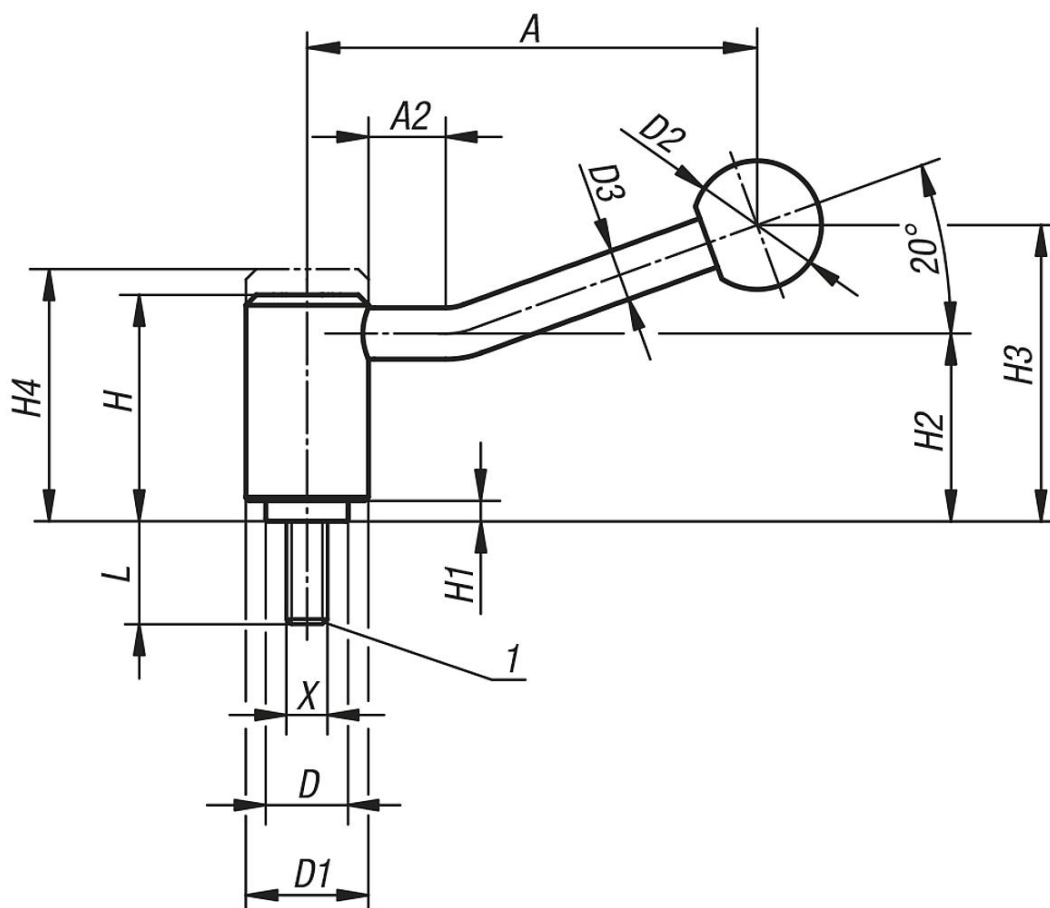
Op aanvraag:

Andere buitendrazen, schroefdraadlengtes en speciale uitvoeringen.
Maten "H1", "A" en "A1" indien gewenst tegen meerprijs ook leverbaar in andere maten.

Tekeningverwijzing:

1) Conische afschuining DIN 78

Tekeningen



Artikeloverzicht

Bestelnummer	Vorm	Grootte	X	L	D	D1	D2	D3	H	H1	H2	H3	H4	A	A2	Aantal tanden
K0108.1081X15	20°	1	M8	15	16	24	25	10	44,5	4,5	37	58,5	49,5	88	15	22
K0108.1081X20	20°	1	M8	20	16	24	25	10	44,5	4,5	37	58,5	49,5	88	15	22

Spanhefboom met buitendraad, 20 graden

Artikeloverzicht

Bestelnummer	Vorm	Grootte	X	L	D	D1	D2	D3	H	H1	H2	H3	H4	A	A2	Aantal tanden
K0108.1081X25	20°	1	M8	25	16	24	25	10	44,5	4,5	37	58,5	49,5	88	15	22
K0108.1081X30	20°	1	M8	30	16	24	25	10	44,5	4,5	37	58,5	49,5	88	15	22
K0108.1081X40	20°	1	M8	40	16	24	25	10	44,5	4,5	37	58,5	49,5	88	15	22
K0108.1081X50	20°	1	M8	50	16	24	25	10	44,5	4,5	37	58,5	49,5	88	15	22
K0108.1081X60	20°	1	M8	60	16	24	25	10	44,5	4,5	37	58,5	49,5	88	15	22
K0108.1101X15	20°	1	M10	15	16	24	25	10	44,5	4,5	37	58,5	49,5	88	15	22
K0108.1101X20	20°	1	M10	20	16	24	25	10	44,5	4,5	37	58,5	49,5	88	15	22
K0108.1101X25	20°	1	M10	25	16	24	25	10	44,5	4,5	37	58,5	49,5	88	15	22
K0108.1101X30	20°	1	M10	30	16	24	25	10	44,5	4,5	37	58,5	49,5	88	15	22
K0108.1101X40	20°	1	M10	40	16	24	25	10	44,5	4,5	37	58,5	49,5	88	15	22
K0108.1101X50	20°	1	M10	50	16	24	25	10	44,5	4,5	37	58,5	49,5	88	15	22
K0108.1101X60	20°	1	M10	60	16	24	25	10	44,5	4,5	37	58,5	49,5	88	15	22
K0108.1121X15	20°	1	M12	15	16	24	25	10	44,5	4,5	37	58,5	49,5	88	15	22
K0108.1121X20	20°	1	M12	20	16	24	25	10	44,5	4,5	37	58,5	49,5	88	15	22
K0108.1121X25	20°	1	M12	25	16	24	25	10	44,5	4,5	37	58,5	49,5	88	15	22
K0108.1121X30	20°	1	M12	30	16	24	25	10	44,5	4,5	37	58,5	49,5	88	15	22
K0108.1121X40	20°	1	M12	40	16	24	25	10	44,5	4,5	37	58,5	49,5	88	15	22
K0108.1121X50	20°	1	M12	50	16	24	25	10	44,5	4,5	37	58,5	49,5	88	15	22
K0108.1121X60	20°	1	M12	60	16	24	25	10	44,5	4,5	37	58,5	49,5	88	15	22
K0108.2121X20	20°	2	M12	20	19	28	32	12	51,5	5,5	42	68,5	57,5	106	15	24
K0108.2121X25	20°	2	M12	25	19	28	32	12	51,5	5,5	42	68,5	57,5	106	15	24
K0108.2121X30	20°	2	M12	30	19	28	32	12	51,5	5,5	42	68,5	57,5	106	15	24
K0108.2121X40	20°	2	M12	40	19	28	32	12	51,5	5,5	42	68,5	57,5	106	15	24
K0108.2121X50	20°	2	M12	50	19	28	32	12	51,5	5,5	42	68,5	57,5	106	15	24
K0108.2121X60	20°	2	M12	60	19	28	32	12	51,5	5,5	42	68,5	57,5	106	15	24
K0108.3121X20	20°	3	M12	20	23	33	32	13	58	6	47	81	65	128,5	15	26
K0108.3121X25	20°	3	M12	25	23	33	32	13	58	6	47	81	65	128,5	15	26
K0108.3121X30	20°	3	M12	30	23	33	32	13	58	6	47	81	65	128,5	15	26
K0108.3121X40	20°	3	M12	40	23	33	32	13	58	6	47	81	65	128,5	15	26
K0108.3121X50	20°	3	M12	50	23	33	32	13	58	6	47	81	65	128,5	15	26
K0108.3121X60	20°	3	M12	60	23	33	32	13	58	6	47	81	65	128,5	15	26
K0108.3121X70	20°	3	M12	70	23	33	32	13	58	6	47	81	65	128,5	15	26
K0108.3121X80	20°	3	M12	80	23	33	32	13	58	6	47	81	65	128,5	15	26
K0108.3121X90	20°	3	M12	90	23	33	32	13	58	6	47	81	65	128,5	15	26
K0108.3161X20	20°	3	M16	20	23	33	32	13	58	6	47	81	65	128,5	15	26
K0108.3161X25	20°	3	M16	25	23	33	32	13	58	6	47	81	65	128,5	15	26
K0108.3161X30	20°	3	M16	30	23	33	32	13	58	6	47	81	65	128,5	15	26
K0108.3161X40	20°	3	M16	40	23	33	32	13	58	6	47	81	65	128,5	15	26
K0108.3161X50	20°	3	M16	50	23	33	32	13	58	6	47	81	65	128,5	15	26
K0108.3161X60	20°	3	M16	60	23	33	32	13	58	6	47	81	65	128,5	15	26
K0108.3161X70	20°	3	M16	70	23	33	32	13	58	6	47	81	65	128,5	15	26
K0108.3161X80	20°	3	M16	80	23	33	32	13	58	6	47	81	65	128,5	15	26
K0108.3161X90	20°	3	M16	90	23	33	32	13	58	6	47	81	65	128,5	15	26
K0108.4161X30	20°	4	M16	30	30	41	32	13	68,5	7,5	56,5	89,5	76,5	128,5	15	36
K0108.4161X40	20°	4	M16	40	30	41	32	13	68,5	7,5	56,5	89,5	76,5	128,5	15	36
K0108.4161X50	20°	4	M16	50	30	41	32	13	68,5	7,5	56,5	89,5	76,5	128,5	15	36
K0108.4161X60	20°	4	M16	60	30	41	32	13	68,5	7,5	56,5	89,5	76,5	128,5	15	36
K0108.4161X70	20°	4	M16	70	30	41	32	13	68,5	7,5	56,5	89,5	76,5	128,5	15	36
K0108.4161X80	20°	4	M16	80	30	41	32	13	68,5	7,5	56,5	89,5	76,5	128,5	15	36
K0108.4161X90	20°	4	M16	90	30	41	32	13	68,5	7,5	56,5	89,5	76,5	128,5	15	36
K0108.4201X30	20°	4	M20	30	30	41	32	13	68,5	7,5	56,5	89,5	76,5	128,5	15	36
K0108.4201X40	20°	4	M20	40	30	41	32	13	68,5	7,5	56,5	89,5	76,5	128,5	15	36
K0108.4201X50	20°	4	M20	50	30	41	32	13	68,5	7,5	56,5	89,5	76,5	128,5	15	36
K0108.4201X60	20°	4	M20	60	30	41	32	13	68,5	7,5	56,5	89,5	76,5	128,5	15	36
K0108.4201X70	20°	4	M20	70	30	41	32	13	68,5	7,5	56,5	89,5	76,5	128,5	15	36
K0108.4201X80	20°	4	M20	80	30	41	32	13	68,5	7,5	56,5	89,5	76,5	128,5	15	36
K0108.4201X90	20°	4	M20	90	30	41	32	13	68,5	7,5	56,5	89,5	76,5	128,5	15	36
K0108.4241X30	20°	4	M24	30	30	41	32	13	68,5	7,5	56,5	89,5	76,5	128,5	15	36
K0108.4241X40	20°	4	M24	40	30	41	32	13	68,5	7,5	56,5	89,5	76,5	128,5	15	36
K0108.4241X50	20°	4	M24	50	30	41	32	13	68,5	7,5	56,5	89,5	76,5	128,5	15	36
K0108.4241X60	20°	4	M24	60	30	41	32	13	68,5	7,5	56,5	89,5	76,5	128,5	15	36
K0108.4241X70	20°	4	M24	70	30	41	32	13	68,5	7,5	56,5	89,5	76,5	128,5	15	36

Spanhefboom met buitendraad, 20 graden

Artikeloverzicht

Bestelnummer	Vorm	Grootte	X	L	D	D1	D2	D3	H	H1	H2	H3	H4	A	A2	Aantal tanden
K0108.4241X80	20°	4	M24	80	30	41	32	13	68,5	7,5	56,5	89,5	76,5	128,5	15	36
K0108.4241X90	20°	4	M24	90	30	41	32	13	68,5	7,5	56,5	89,5	76,5	128,5	15	36