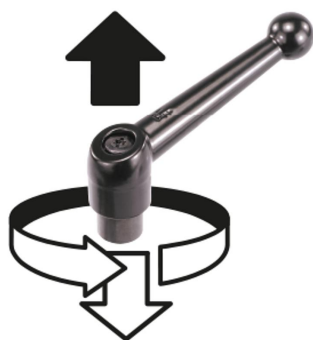


Klemhefboom met binnendraad, stalen delen van rvs

Artikelbeschrijving/Productafbeeldingen



Ontgrendelen
door optillen



Beschrijving

Grondstof:

Hefboom van zinkspluitgietwerk conform DIN EN 12844.

Staaldelen rvs 1.4305

Uitvoering:

Hefboom met kunststof bespoten.

Staaldelen blank.

Opmerking:

Standaard worden geleverd:

zwart zijdeglans, zilver metallic.

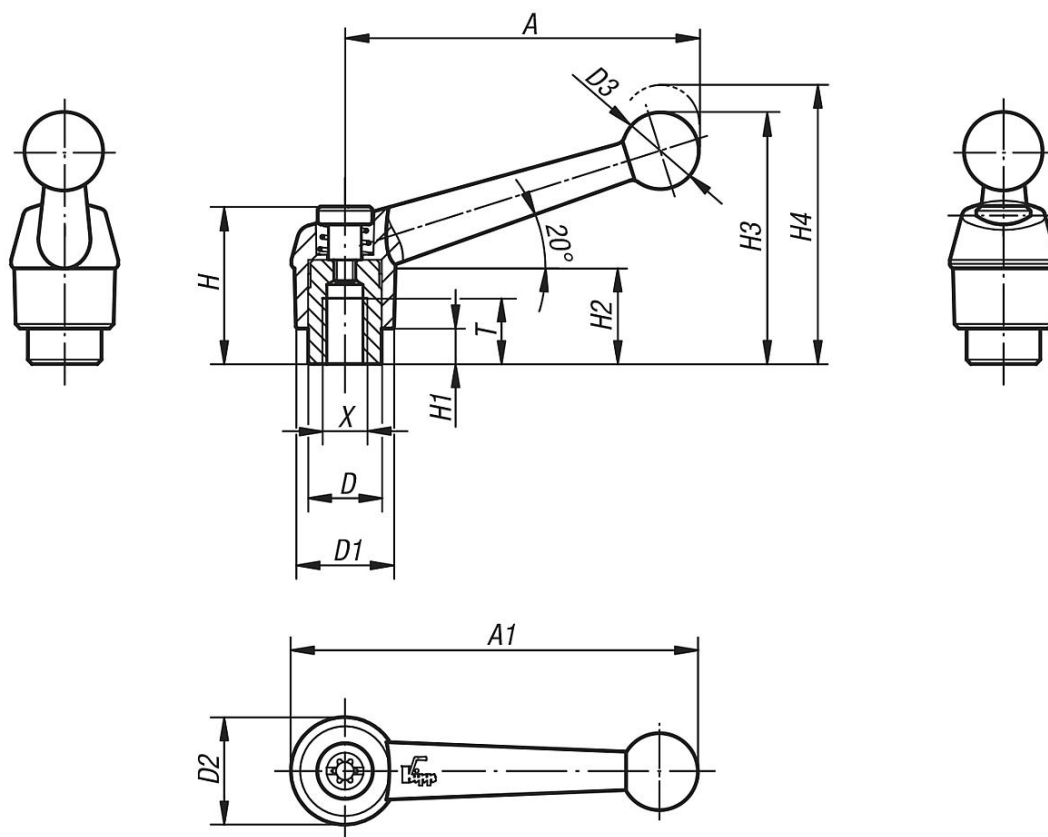
Op aanvraag:

Andere binnendraad, kleuren en speciale uitvoeringen.

Maat "H1" indien gewenst tegen meerprijs ook leverbaar in andere maten.

Klemhefboom met binnendraad, stalen delen van rvs

Tekeningen



Artikeloverzicht

Klemhefbomen met binnendraad, staaldelen uit rvs

Bestelnummer	Kleur basislichaam	Grootte	X	T	D	D1	D2	D3	H	H1	H2	H3	H4	A	A1	Aantal tanden
K0117.1041	zwart zijdemat	1	M4	9	10	13	14	10,5	24,5	4	15	32,5	35,5	39	46	16
K0117.1051	zwart zijdemat	1	M5	9	10	13	14	10,5	24,5	4	15	32,5	35,5	39	46	16
K0117.1061	zwart zijdemat	1	M6	9	10	13	14	10,5	24,5	4	15	32,5	35,5	39	46	16
K0117.2061	zwart zijdemat	2	M6	12	13,5	18	18,5	15,5	28,5	6,5	16,5	45,5	49,5	64	73	20
K0117.2081	zwart zijdemat	2	M8	12	13,5	18	18,5	15,5	28,5	6,5	16,5	45,5	49,5	64	73	20
K0117.3081	zwart zijdemat	3	M8	14	16	21	22	17	37	10	23	57,5	61,5	79	90	22
K0117.3101	zwart zijdemat	3	M10	14	16	21	22	17	37	10	23	57,5	61,5	79	90	22
K0117.4101	zwart zijdemat	4	M10	17	19	25	26	19	42,5	10	26	67	72	95	108	24
K0117.4121	zwart zijdemat	4	M12	17	19	25	26	19	42,5	10	26	67	72	95	108	24
K0117.5121	zwart zijdemat	5	M12	23	23	30	31	22	49	12	32	79	84	110	126	26
K0117.5161	zwart zijdemat	5	M16	23	23	30	31	22	49	12	32	79	84	110	126	26
K0117.1043	zilver-metallic	1	M4	9	10	13	14	10,5	24,5	4	15	32,5	35,5	39	46	16
K0117.1053	zilver-metallic	1	M5	9	10	13	14	10,5	24,5	4	15	32,5	35,5	39	46	16
K0117.1063	zilver-metallic	1	M6	9	10	13	14	10,5	24,5	4	15	32,5	35,5	39	46	16
K0117.2063	zilver-metallic	2	M6	12	13,5	18	18,5	15,5	28,5	6,5	16,5	45,5	49,5	64	73	20
K0117.2083	zilver-metallic	2	M8	12	13,5	18	18,5	15,5	28,5	6,5	16,5	45,5	49,5	64	73	20
K0117.3083	zilver-metallic	3	M8	14	16	21	22	17	37	10	23	57,5	61,5	79	90	22
K0117.3103	zilver-metallic	3	M10	14	16	21	22	17	37	10	23	57,5	61,5	79	90	22
K0117.4103	zilver-metallic	4	M10	17	19	25	26	19	42,5	10	26	67	72	95	108	24
K0117.4123	zilver-metallic	4	M12	17	19	25	26	19	42,5	10	26	67	72	95	108	24
K0117.5123	zilver-metallic	5	M12	23	23	30	31	22	49	12	32	79	84	110	126	26
K0117.5163	zilver-metallic	5	M16	23	23	30	31	22	49	12	32	79	84	110	126	26