

Beugelgrepen gebogen

Artikelbeschrijving/Productafbeeldingen

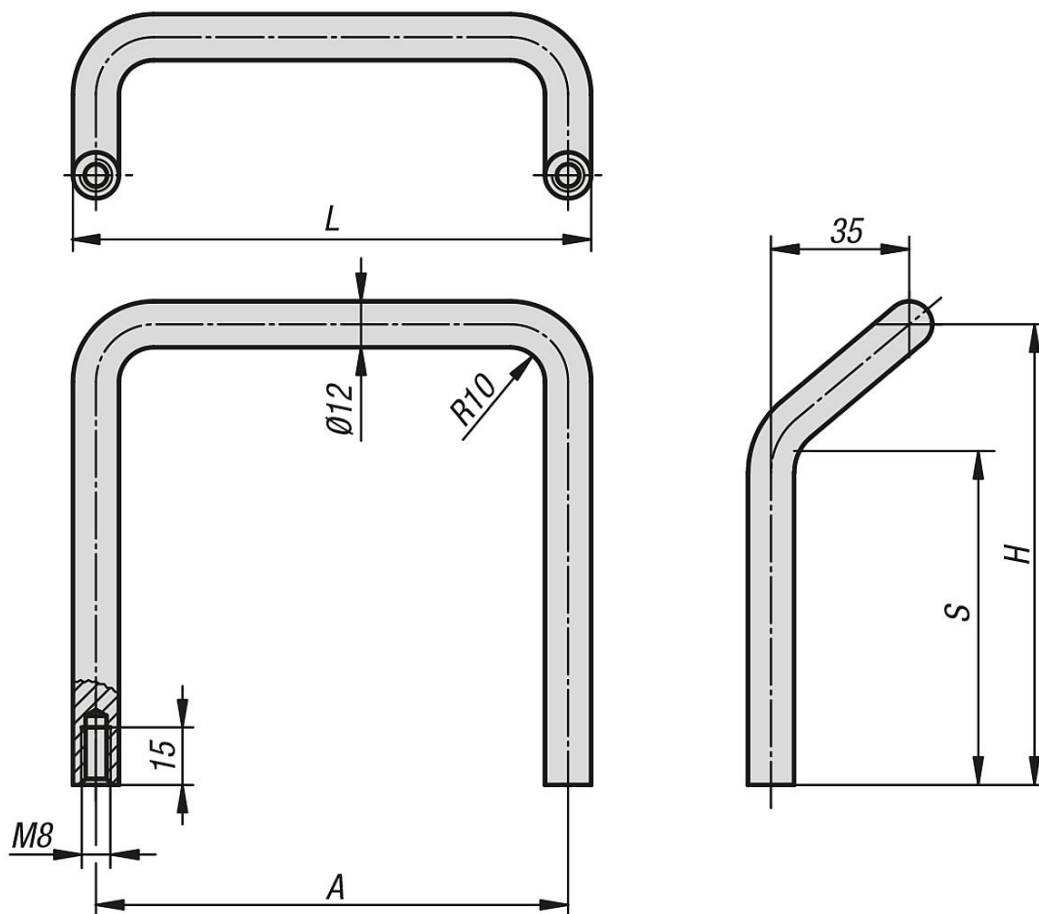


Beschrijving

Grondstof:
Rond staal.

Uitvoering:
precisiegeslepen en hoogglans verchromd.

Tekeningen



Artikeloverzicht

Beugelgrepen gebogen

Bestelnummer	A	H	L	S	Draagkracht N
K0207.06008	120	60	132	27	1000
K0207.12008	120	120	132	87	1000