

Kogelgrepen biopolymeer

Artikelbeschrijving/Productafbeeldingen



Beschrijving

Grondstof:

Biopolymeer, bus.

Bus resp. schroefdraadbout van staal 5.8

Uitvoering:

Bus resp. schroefdraadbout verzinkt en blauw gepassiveerd.

Beuken naturel met beukenvezels of antracietgrijs ingekleurd.

Voordelen:

Deze biopolymeer is volledig gefabriceerd uit duurzame grondstoffen (zonder aardolie).

Besparing van fossiele resources.

De houtvezels komen voor 100% uit bossen in Duitsland.

PEFC-gecertificeerd (garandeert, dat houtproduct van een duurzame bosbouw afkomstig is).

Kenmerken:

Goede mechanische sterkte (gecontroleerd, met minimaal dubbele veiligheid).

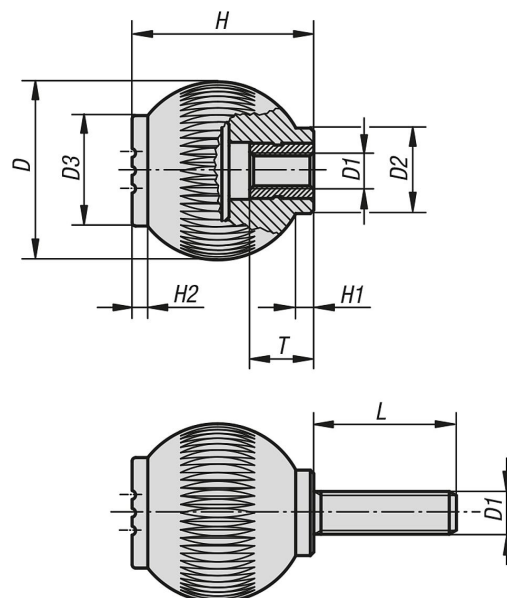
Biopolymeer is recyclebaar (vergelijkbaar met thermoplasten).

Geschikt voor buitentoepassingen (niet biologisch afbreekbaar).

Goede bestendigheid tegen sterke zuren en logen.

Kortstondig bestendig tegen alcoholen, brandstoffen, minerale olie, vetten.

Tekeningen



Artikeloverzicht

Bestelnummer	Kleur basislichaam	Grootte	D	D1	D2	D3	H	H1	H2	L	T
K0253.10106143	Beuken naturel	1	25	M6	12	17	25	3	2	-	10
K0253.10208143	Beuken naturel	2	32	M8	15,5	19	33	3,5	2,6	-	14
K0253.1010690	antracietgrijs RAL 7021	1	25	M6	12	17	25	3	2	-	10
K0253.1020890	antracietgrijs RAL 7021	2	32	M8	15,5	19	33	3,5	2,6	-	14

Kogelgrepen biopolymeer

Artikeloverzicht

Bestelnummer	Kleur basislichaam	Grootte	D	D1	D2	D3	H	H1	H2	L	T
K0253.10106143X15	Beuken naturel	1	25	M6	12	17	25	3	2	15	-
K0253.10208143X20	Beuken naturel	2	32	M8	15,5	19	33	3,5	2,6	20	-
K0253.1010690X15	antracietgrijs RAL 7021	1	25	M6	12	17	25	3	2	15	-
K0253.1020890X20	antracietgrijs RAL 7021	2	32	M8	15,5	19	33	3,5	2,6	20	-