

Vleugelgrepen antibacterieel met buitendraad, stalen delen roestvast staal

Artikelbeschrijving/Productafbeeldingen



Beschrijving

Grondstof:

Thermoplast, lesteengrijs.

Bus resp. schroefdraadbout van roestvast staal 1.4305.

Uitvoering:

Bus resp. schroefdraadbout blank.

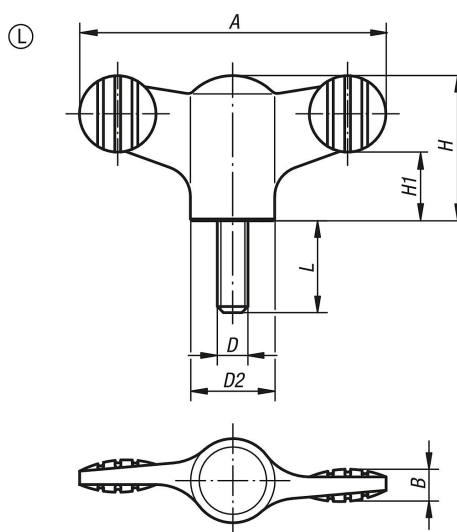
Voordelen:

Bestand tegen vocht en reinigingsmiddelen (bij desinfectie), geen toxische bijwerkingen.

Gebruik:

Toepassing op machines, apparaten en installaties en in inrichtingen, die in zones met verhoogde hygiënische eisen worden toegepast (bijv. in ziekenhuizen, artspraktijken, levensmiddelenproductie), gebruik in openbare en veel bezochte inrichtingen (bijv. verzorgingstehuizen, kinderdagverblijven).

Tekeningen



Artikeloverzicht

Bestelnummer	Vorm	D	A	B	D2	H	H1	L
K0274.120106144X20	L	M6	50	5	14	24	11,5	20