

## Pendeloplegpen met o-ring, vorm K

Artikelbeschrijving/Productafbeeldingen

---



### Beschrijving

**Grondstof:**

Lichaam gehard staal.

Kogel POM.

**Uitvoering:**

Lichaam gehard.

POM-kogel, wit.

**Opmerking:**

De pendeloplegpen worden gebruikt voor het steunen en spannen van onbewerkte en bewerkte werkstukken.

Daarnaast dienen ze als aanslagen, steunen en drukstukken in de installatie- en gereedschapsbouw.

Kogel geborgd tegen verdraaien.

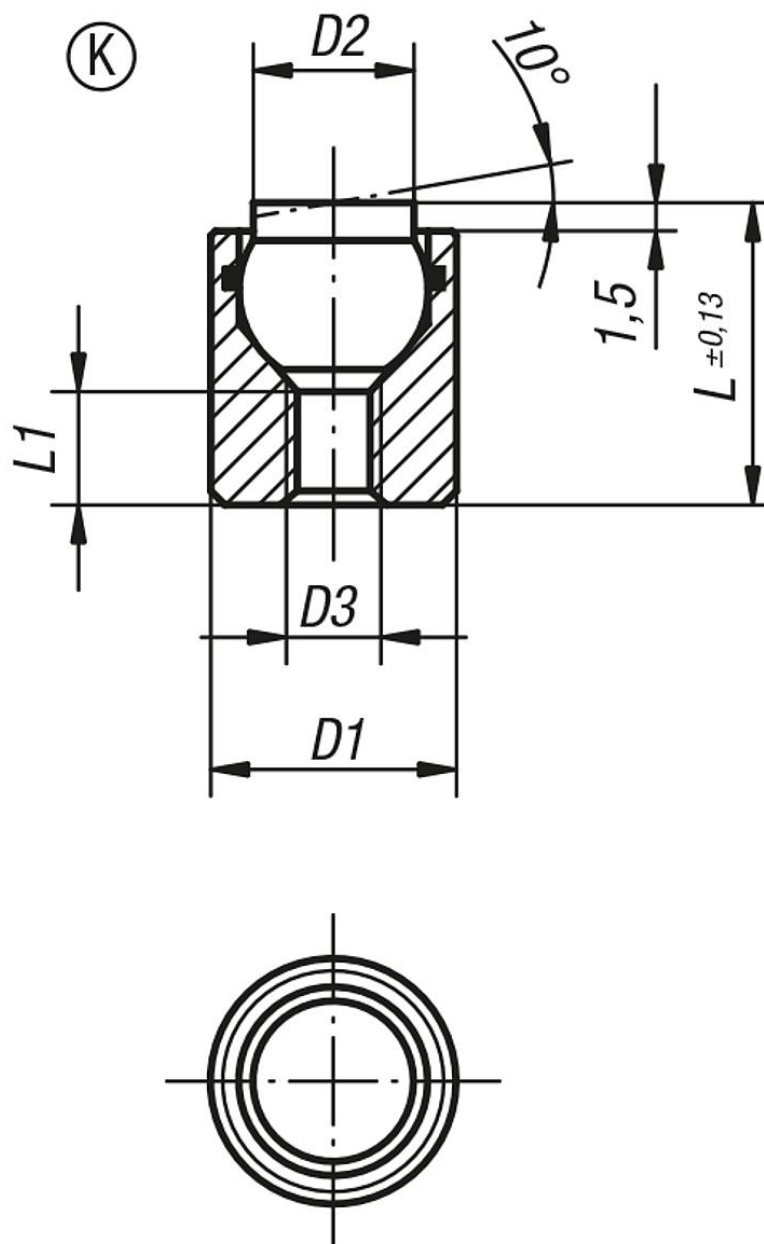
**Voordelen:**

De ingebouwde O-ring houdt de kogel vast en verhindert het binnendringen van verontreinigingen en vreemde deeltjes.

Daardoor wordt een gelijkmatige beweging verzekerd.

# Pendelopleggen met o-ring, vorm K

Tekeningen



## Artikeloverzicht

Bestelnummer	Vorm	D1	D2	D3	L	L1	Kogel-Ø	Belastbaarheid max. kN (alleen bij statische belasting)
K0284.704X012	K	10	6	M4	12	4,5	7	2
K0284.704X025	K	10	6	M4	25	12	7	2
K0284.705X016	K	13	8,5	M5	16	5	10	4
K0284.705X025	K	13	8,5	M5	25	12	10	4