

Verende drukstukken met sleuf en kogel, standaard veerkracht, LONG-LOK borging

Artikelbeschrijving/Productafbeeldingen



Beschrijving

Grondstof:

Huls staal hardheidsklasse 5.8.

Kogel uit staal.

Veer verenstaal Kl. D.

LONG-LOK-borging nylon.

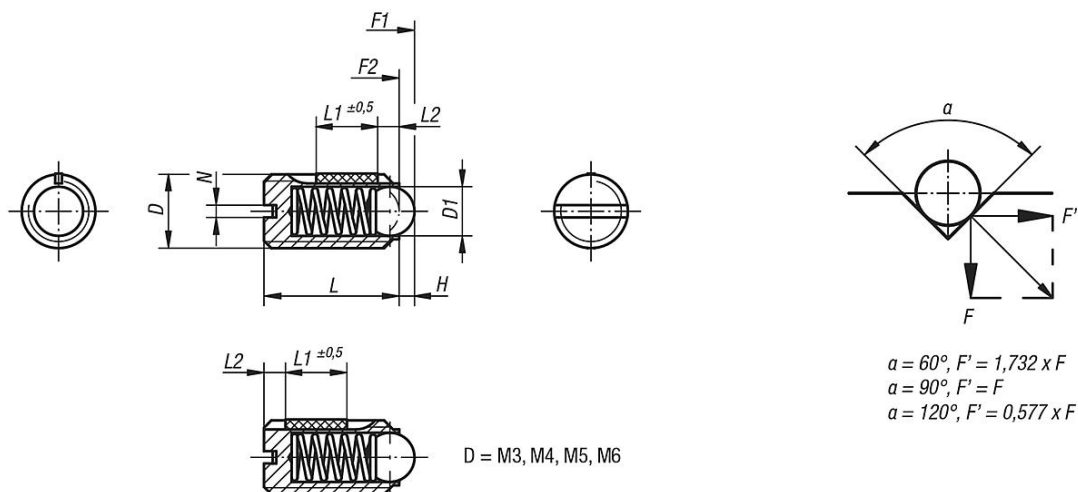
Uitvoering:

gezwart. Kogel gehard.

Tekeningverwijzing:

L2 = ca. twee draadwindingen

Tekeningen



Artikeloverzicht

Verende drukstukken met sleuf en kogel, standaard veerkracht, LONG-LOK borging

Bestelnummer	D	D1	L	L1	H	N	Veerkracht begin F1 ca. N	Veerkracht einde F2 ca. N	Inschroef- draaimoment ca. Nm	Uitschroefdraaimoment ca. Nm
K0321.03	M3	1,5	7	4	0,4	0,4	1,5	3	0,1	0,07
K0321.04	M4	2,5	9	5	0,8	0,6	4	10	0,18	0,12
K0321.05	M5	3	12	6	0,9	0,8	6	11	0,12	0,08
K0321.06	M6	3,5	14	7	1	1	9	13	0,43	0,21
K0321.08	M8	5	16	8	1,5	1,2	15	30	1,09	0,37
K0321.10	M10	6	19	9	2	1,6	20	35	1,36	0,62
K0321.12	M12	8	22	10	2,5	2	30	55	2,03	1,36
K0321.16	M16	10	24	14	3,5	2,5	65	125	3,95	2,95