

# Verende drukstukken met sleuf en drukpen, lichte veerkracht, LONG-LOK borging

Artikelbeschrijving/Productafbeeldingen



## Beschrijving

### Grondstof:

Huls staal hardheidsklasse 5.8.  
drukpen van staal.  
Veer verenstaal Kl. D.

LONG-LOK-schroefborging Nylon.

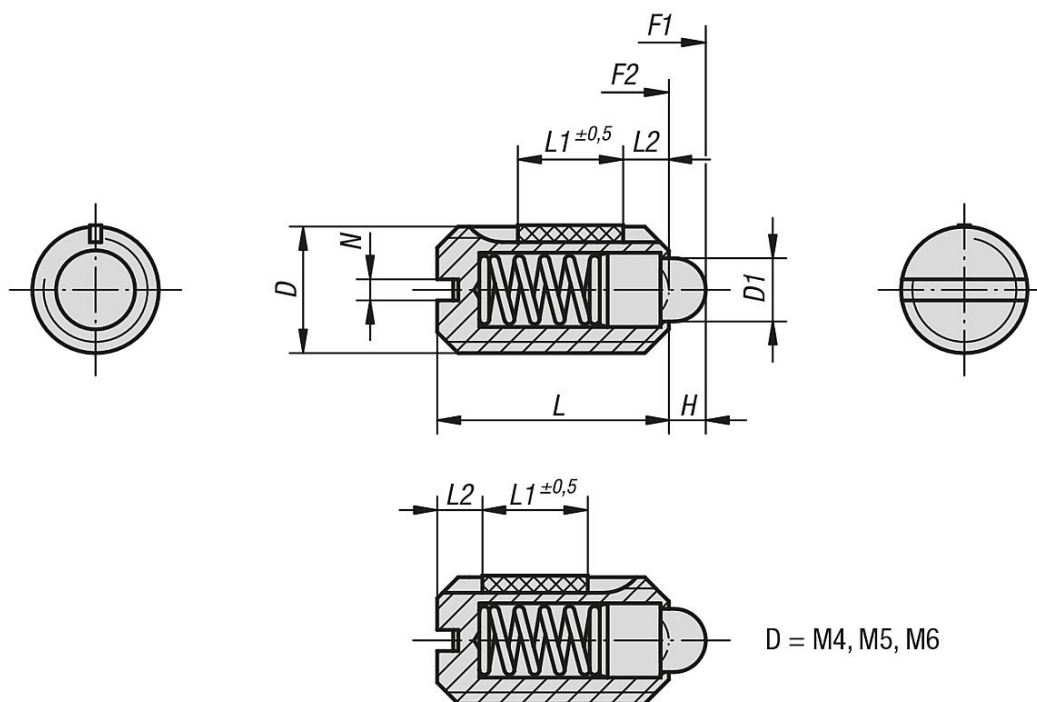
### Uitvoering:

Gezwart. Drukpen gehard.

### Tekeningverwijzing:

L2 = ca. twee draadwindingen

## Tekeningen



## Artikeloverzicht

### Verende drukstukken met sleuf en drukpen, lichte veerkracht, LONG-LOK borging

Bestelnummer	D	D1	L	L1	H	N	Veerkracht begin F1 ca. N	Veerkracht einde F2 ca. N	Inschroef- draaimoment ca. Nm	Uitschroefdraaimoment ca. Nm
K0323.104	M4	1,8	9	5	1,5	0,6	3	10	0,18	0,12
K0323.105	M5	2,4	12	6	2	0,8	3	10	0,12	0,08
K0323.106	M6	2,7	14	7	2	1	4	10	0,44	0,21
K0323.108	M8	4	16	8	2	1,2	7	15	1,1	0,38
K0323.110	M10	4,5	19	9	2,5	1,6	9	16	1,36	0,62
K0323.112	M12	6	22	10	3,5	2	14	26	2,11	1,41
K0323.116	M16	8,5	24	14	4,5	2,5	22	50	3,95	3,05