

Arreteerbout vorm B

Artikelbeschrijving/Productafbeeldingen



Beschrijving

Grondstof:

Stalen uitvoering:
arreteerpen gehard:
hardheidsklasse 5.8.

RVS-uitvoering:

arreteerpen gehard:
schroefdraadhuls 1.4305.
Arreteerpen 1.4034.

Arreteerpen niet gehard:
schroefdraadhuls 1.4305.
Arreteerpen: 1.4305

Paddenstoelgreep thermoplast antracietgrijs

Uitvoering:

Stalen uitvoering:
arreteerpen gehard, geslepen en gezwart.

RVS-uitvoering:

arreteerpen gehard, geslepen en blank.
Arreteerpen niet gehard, geslepen en blank.

Opmerking:

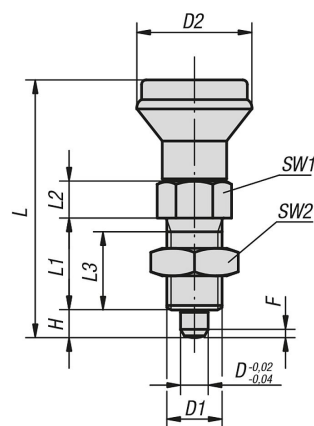
Arreteerbouten worden gebruikt waar een verandering van de arreteerpositie door dwarskrachten moet worden verhinderd. Pas na het manuele uittrekken van de bout kan de arreteerpositie worden gewijzigd. Als de ontgrendeling gedurende langere tijd moet gebeuren en het terugspringen van de arreteerpen vermeden moet worden, dan moet de vorm C resp. vorm D worden gebruikt.

Op aanvraag:

Speciale uitvoeringen en afstandsringen.

Tekeningen

Vorm B
zonder arreteergleuf
met contraoer



Arreterbout vorm B

Artikeloverzicht

Bestelnummer	Vorm	Materiaal basislichaam	Uitvoering	D	D1	D2	L	L1	L2	L3	H	SW1	SW2	F x 30°	Veerkracht begin F1 ca. N	Veerkracht einde F2 ca. N
K0339.2105	B	staal	gehard	5	M10x1	21	47	17	7	15	5	13	17	1,3	5	12
K0339.2206	B	staal	gehard	6	M12x1,5	25	56	20	8	17	6	14	19	1,8	6	14
K0339.2308	B	staal	gehard	8	M16x1,5	33	74	26	10	23	8	19	24	2,3	15	35
K0339.2410	B	staal	gehard	10	M20x1,5	33	80	28	12	25	10	22	30	2,8	15	34
K0339.02105	B	rvs	gehard	5	M10x1	21	47	17	7	15	5	13	17	1,3	5	12
K0339.02206	B	rvs	gehard	6	M12x1,5	25	56	20	8	17	6	14	19	1,8	6	14
K0339.02308	B	rvs	gehard	8	M16x1,5	33	74	26	10	23	8	19	24	2,3	15	35
K0339.02410	B	rvs	gehard	10	M20x1,5	33	80	28	12	25	10	22	30	2,8	15	34
K0339.12105	B	rvs	ongehard	5	M10x1	21	47	17	7	15	5	13	17	1,3	5	12
K0339.12206	B	rvs	ongehard	6	M12x1,5	25	56	20	8	17	6	14	19	1,8	6	14
K0339.12308	B	rvs	ongehard	8	M16x1,5	33	74	26	10	23	8	19	24	2,3	15	35
K0339.12410	B	rvs	ongehard	10	M20x1,5	33	80	28	12	25	10	22	30	2,8	15	34