

Arreterbout vorm R

Artikelbeschrijving/Productafbeeldingen



Beschrijving

Grondstof:

Stalen uitvoering:
arreterpen gehard:
hardheidsklasse 5.8.

RVS-uitvoering:

arreterpen gehard:
schroefdraadhuls 1.4305.
Arreterpen 1.4034.

Arreterpen niet gehard:
schroefdraadhuls 1.4305.
Arreterpen: 1.4305

sleutelring 1.4310, blank.

Uitvoering:

Stalen uitvoering:
arreterpen gehard, geslepen en gezwart.

RVS-uitvoering:

arreterpen gehard, geslepen en blank.
Arreterpen niet gehard, geslepen en blank.

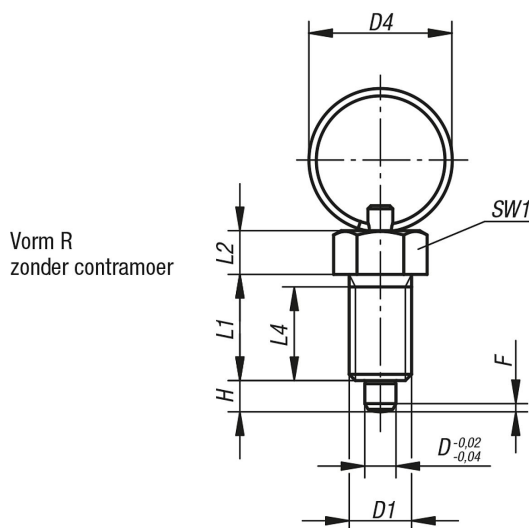
Opmerking:

Arreterbouten worden gebruikt waar een verandering van de arreterpositie door dwarskrachten moet worden verhinderd. Pas na het uittrekken van de bout kan de arreterpositie worden gewijzigd. De sleutelring maakt een automatische bediening van de arreterbout (programmagestuurd) d.m.v. een pneumatische cilinder of een afstandsbediening met behulp van bowdenkabels mogelijk.

Op aanvraag:

Speciale uitvoeringen en afstandsringen.

Tekeningen



Arreterbout vorm R

Artikeloverzicht

Bestelnummer	Vorm	Materiaal basislichaam	Uitvoering	D	D1	D4	L1	L2	L4	H	SW1	F x 30°	Veerkracht begin F1 ca. N	Veerkracht einde F2 ca. N
K0342.3004	R	staal	gehard	4	M8x1	15	15	6	13	4	10	1	6	12
K0342.3105	R	staal	gehard	5	M10x1	23	17	7	15	5	13	1,3	5	12
K0342.3206	R	staal	gehard	6	M12x1,5	23	20	8	17	6	14	1,8	6	14
K0342.3308	R	staal	gehard	8	M16X1,5	28	26	10	23	8	19	2,3	15	35
K0342.3410	R	staal	gehard	10	M20x1,5	28	28	12	25	10	22	2,8	15	34
K0342.03004	R	rvs	gehard	4	M8x1	15	15	6	13	4	10	1	6	12
K0342.03105	R	rvs	gehard	5	M10x1	23	17	7	15	5	13	1,3	5	12
K0342.03206	R	rvs	gehard	6	M12x1,5	23	20	8	17	6	14	1,8	6	14
K0342.03308	R	rvs	gehard	8	M16X1,5	28	26	10	23	8	19	2,3	15	35
K0342.03410	R	rvs	gehard	10	M20x1,5	28	28	12	25	10	22	2,8	15	34
K0342.13004	R	rvs	ongehard	4	M8x1	15	15	6	13	4	10	1	6	12
K0342.13105	R	rvs	ongehard	5	M10x1	23	17	7	15	5	13	1,3	5	12
K0342.13206	R	rvs	ongehard	6	M12x1,5	23	20	8	17	6	14	1,8	6	14
K0342.13308	R	rvs	ongehard	8	M16X1,5	28	26	10	23	8	19	2,3	15	35
K0342.13410	R	rvs	ongehard	10	M20x1,5	28	28	12	25	10	22	2,8	15	34