

Verende zij-aandrukstukken, Forma B

Artikelbeschrijving/Productafbeeldingen



Beschrijving

Grondstof:

Korpus – stal automatowa.

Kulka - POM

Sprężyna - stal nierdzewna

Uitvoering:

Lichaam gezwart.

Kogel blank.

Opmerking:

Het zij-aandrukstuk moet minstens op de maat L3 in de boring gedrukt worden. Het dient voor het positioneren en aandrukken van kleine delen in installaties. Als een mechanische bewerking op het werkstuk wordt uitgevoerd, kan het nodig zijn dat dit door bijkomende spanmiddelen wordt vastgehouden. Bij het opbergen van installaties moet erop gelet worden dat de kunststof veer niet belast is.

De veerkracht is een statistisch gemiddelde.

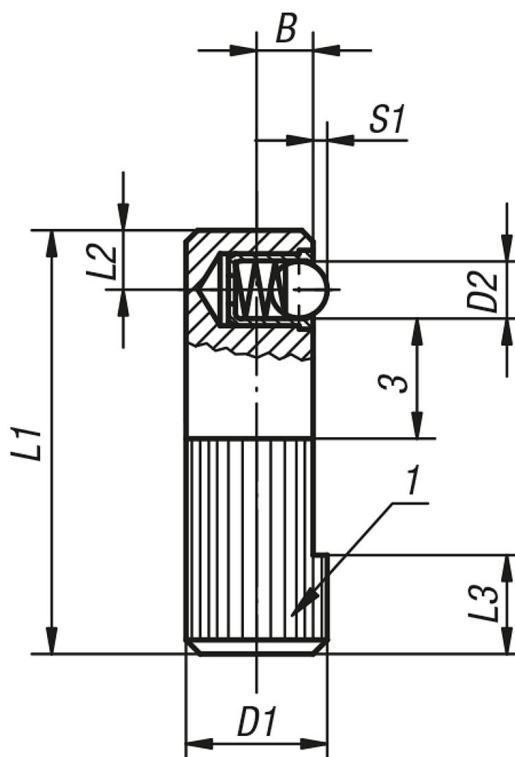
Tekeningverwijzing:

1) Karteling

2) Doorslag

Tekeningen

Vorm B
kogel uit POM,
eenzijdig



Artikeloverzicht

Verende zij-aandrukstukken, Forma B

Artikeloverzicht

Verende zij-aandrukstukken

Bestelnummer	Vorm	D1	D2	L1	L2	L3	B	S1	Richtgat H8	Veerkracht begin N	Veerkracht einde N
K0374.108	B	8	3	25	3,6	6	3,2	0,7	8	2,5	6,5
K0374.110	B	10	4	30	4,2	7	4	1	10	4,5	9
K0374.112	B	12	5	35	4,8	9	5	1,5	12	6,5	13
K0374.114	B	14	6,5	40	5,8	10	5,4	1,8	14	8	18