

Schroefdraadinserts versterkt Binnendraad zelfborgend

Artikelbeschrijving/Productafbeeldingen



Beschrijving

Grondstof:

Schroefdraadinsert rvs.

Uitvoering:

Gepassiveerd.

Opmerking:

Schroefdraadinserts maken het hergebruiken resp. de reparatie van beschadigde, uitgescheurde en ingevreten draadgaten mogelijk. Daardoor is ook het uitvalhergebruik van hoogwaardige producten mogelijk.

Schroefdraadinserts zijn geschikt voor het gebruik in verschillende materialen, ook voor lichtmetalen en gietstukken.

Inserts met binnendraad groter dan M6 worden met vier i.p.v. twee arreteerwiggén geleverd.

Toegel. maatafwijkingen:

Voor de aangegeven schroefdraden geldt de gemiddelde tolerantieklasse, d.w.z. 6H voor moerschroefdraad en 6g voor boutschroefdraad. Overige maten $\pm 0,25$ mm.

Voor technische informatie zie handleiding voor schroefdraadinserts.

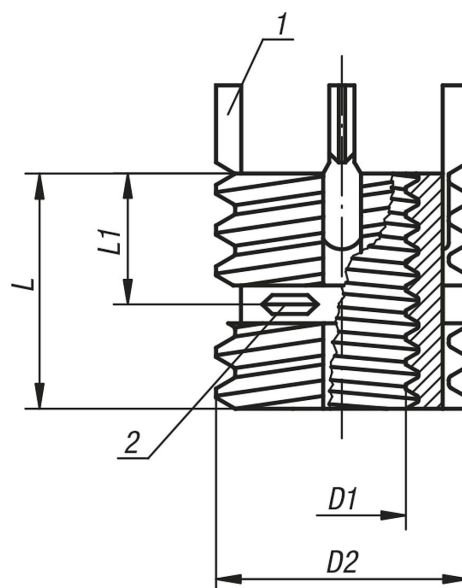
Voordelen:

- Gemakkelijke en snelle inbouw
- De insert wordt met wiggen gefixeerd, zodat deze niet kan verdraaien onder invloed van torsie of trillingen.
- Naast het inbouwgereedschap is er geen speciaal gereedschap nodig.

Tekeningverwijzing:

- 1) Arreteerwiggén
- 2) Zelfborgend deel van de binnendraad

Tekeningen



Schroefdraadinserts versterkt Binnendraad zelfborgend

Artikeloverzicht

Schroefdraadinserts versterkt, binnendraad zelfborgend en inbouwgereedschap

Bestelnummer	D1 Binnendraad	D2 Buitendraad	L1 Lengte	L Lengte	Inbouw boor Ø	Inbouw verzonken Ø +0,25	Inbouw schroef- draadtap	Inbouw minimum schroefdraaddiepte	Demontage boor Ø	Demontage boordiepte	Bestelnummer inbouw- gereedschappen
K0402.104	M4	M8	4	8	6,9	8,3	M8	9,5	5,5	4	K0399.804
K0402.105	M5	M10x1,25	5	10	8,8	10,3	M10x1,25	12,5	7,5	4,8	K0399.805
K0402.106	M6	M12x1,25	6	12	10,8	12,3	M12x1,25	14,5	9,5	4,8	K0399.806
K0402.108	M8	M14x1,5	7	14	12,8	14,3	M14x1,5	16,5	11,5	4,8	K0399.808
K0402.110	M10	M16x1,5	8	16	14,8	16,3	M16x1,5	18,5	13,5	4,8	K0399.810
K0402.112	M12	M18x1,5	9	18	16,8	18,3	M18x1,5	20,5	15,5	4,8	K0399.812
K0402.114	M14	M20x1,5	10	20	18,8	20,3	M20x1,5	22,5	17,5	4,8	K0399.814
K0402.116	M16	M22x1,5	11	22	20,7	22,3	M22x1,5	24,5	17,8	6,4	K0399.816
K0402.116X15	M16x1,5	M22x1,5	11	22	20,7	22,3	M22x1,5	24,5	17,8	6,4	K0399.816
K0402.118X15	M18x1,5	M24x1,5	12	24	22,5	24,3	M24x1,5	26,5	19,8	6,4	K0399.818
K0402.120	M20	M30x2	15	30	28	30,3	M30x2	34,5	25,8	6,4	K0399.820