

Blindstop met oliepeilstok vorm C, met ontluchting en luchtfilter

Artikelbeschrijving/Productafbeeldingen



Beschrijving

Grondstof:

Huis, deksel thermoplast polyamide 66.
Luchtfilter polyurethaan (pur-schuim).
Oliepeilstok zink.
O-ring rubber (NBR), 70 Shore.

Uitvoering:

Huis zwart.
Deksel rood.
Filterdichtheid 50 μm .
Oliepeilstok gefosfateerd.

Opmerking:

Temperatuurbestendig tot 100 °C.

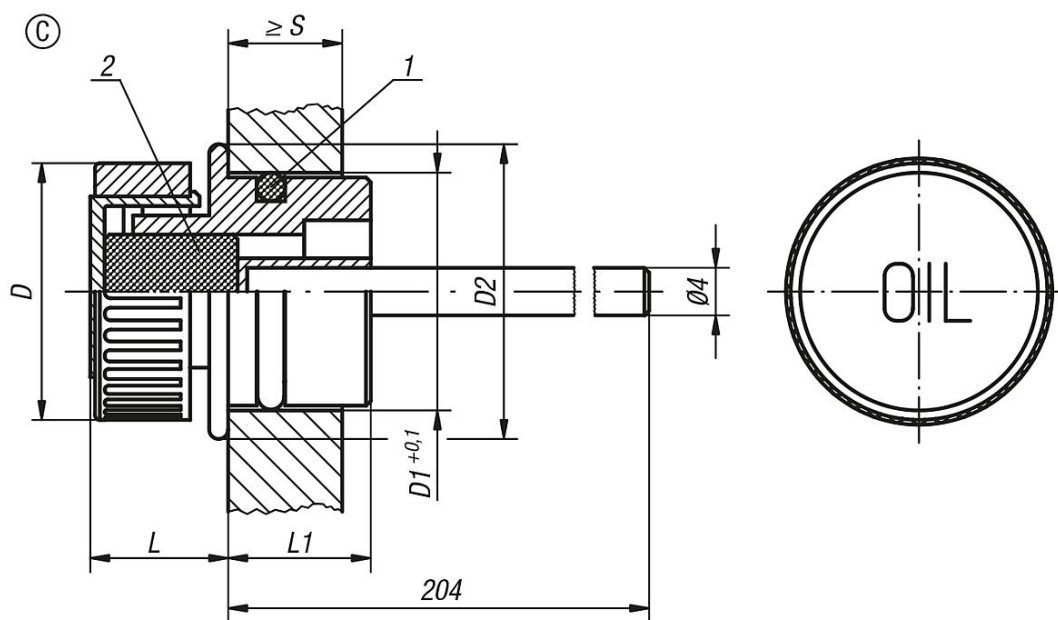
Op aanvraag:

Min./Max.-markeringskeren.

Tekeningverwijzing:

- 1) O-ring
- 2) Luchtfilter

Tekeningen



Artikeloverzicht

Bestelnummer	Vorm	D	Borings- \emptyset D1	D2	L	L1	S min.
K0462.33018	C	30	18	23	14	14	8