

Ontluchtingsschroeven met oliepeilstok vorm A, zonder luchtfilter

Artikelbeschrijving/Productafbeeldingen



Beschrijving

Grondstof:

Huis, deksel thermoplast polyamide 66.
oliepeilstok zink.
O-ring rubber (NBR).

Uitvoering:

Huis zwart.
Deksel rood.
Oliepeilstok gefosfateerd.

Opmerking:

Temperatuurbestendig bij olie tot 100 °C,
bij water tot 70 °C.
Het afneembare deksel maakt een probleemloze reiniging van de luchtfilter mogelijk.

Vorm A: zonder luchtfilter

Vorm B: met luchtfilter

Op aanvraag:

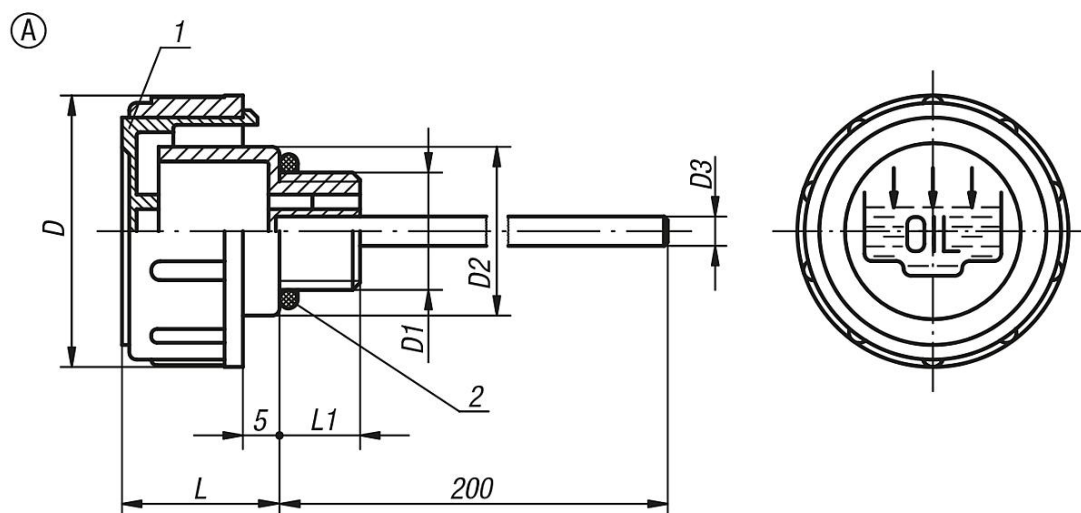
Min./Max.-markeringskeren.

Tekeningverwijzing:

1) Deksel

2) O-ring

Tekeningen



Artikeloverzicht

Bestelnummer	Vorm	D	D1	D2	D3	L	L1
K0465.136038	A	36	G3/8	23	4	17	11
K0465.141012	A	41	G1/2	28	4	18	12
K0465.147034	A	47	G3/4	33	5	17	12
K0465.152100	A	52	G1	38	5	20	12
K0465.163114	A	63	G1 1/4	49	5	23	13
K0465.163112	A	63	G1 1/2	55	5	23	13,5

Ontluchtingsschroeven met oliepeilstok vorm A, zonder luchtfilter**Artikeloverzicht**

Bestelnummer	Vorm	D	D1	D2	D3	L	L1
K0465.1361615	A	36	M16x1,5	23	4	17	11
K0465.1411815	A	41	M18x1,5	28	4	17,5	12
K0465.1412015	A	41	M20x1,5	28	4	17,5	12
K0465.1412215	A	41	M22x1,5	28	4	17,5	12