

Kruisklemstukken roestvast staal

Artikelbeschrijving/Productafbeeldingen



Beschrijving

Grondstof:

Roestvast staal fijnrietwerk 1.4308.

Cilinderkopschroef ISO 4762 en zeskantmoer ISO 4032, roestvast staal.

Vanaf Ø30 mm zeskantschroef ISO 4017, roestvast staal.

Opmerking:

De klemstukken met diameters 30 en 40 mm zijn van een schroefdraadafdekking van siliconen voorzien, die het schroefdraad van de zeskantschroef beschermt tegen verontreinigingen en beschadiging.

Op aanvraag:

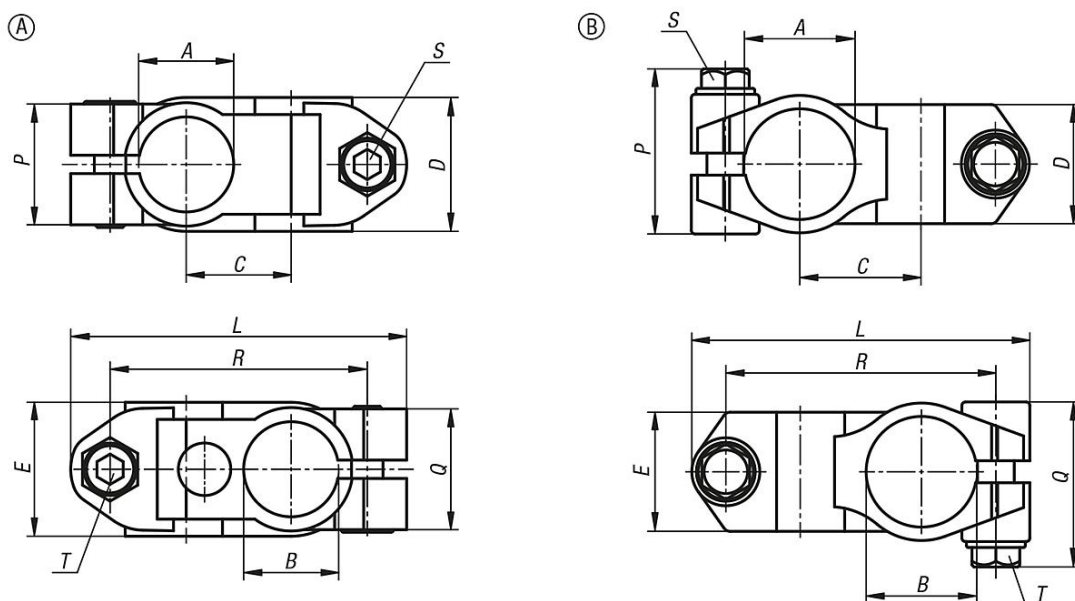
Klemhefboom voor bevestiging.

Toebehoren:

- Ronde en vierkante buizen K0493

Kruisklemstukken roestvast staal

Tekeningen



Artikeloverzicht

Kruisklemstukken roestvast staal

Bestelnummer	Vorm	A	B	C	D	E	L	P	Q	R	S	T
K0472.11212	A	12,1	12,1	20	25,5	25,5	64	23	23	49	M6x18	M6x18
K0472.11414	A	14,1	14,1	20	25,5	25,5	64	23	23	49	M6x18	M6x18
K0472.11616	A	16,1	16,1	20	25,5	25,5	64	23	23	49	M6x18	M6x18
K0472.11818	A	18,1	18,1	20	25,5	25,5	64	23	23	49	M6x18	M6x18
K0472.12020	A	20,1	20,1	21	25,5	25,5	64	23	23	49	M6x18	M6x18
K0472.13030	B	30,1	30,1	33	32,4	32,4	92	45,5	45,5	73,5	M8x30	M8x30
K0472.14040	B	40,17	40,17	42	40,4	40,4	118	52	52	95,5	M10x35	M10x35