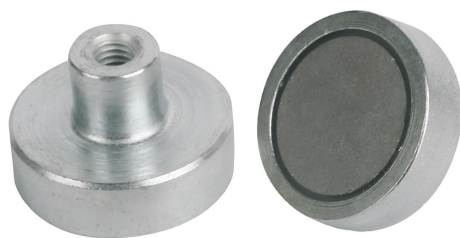


Magneet (spanmagneet) van SmCo vorm B

Artikelbeschrijving/Productafbeeldingen



Beschrijving

Grondstof:
Huis staal.
Magneetkern SmCo.

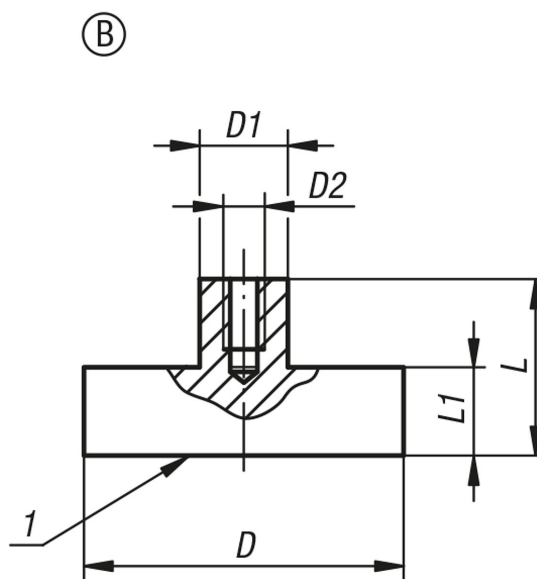
Uitvoering:
Huis verzinkt.

Opmerking:
Spanmagneet, afgeschermd systeem. Spanmagneten met SmCo-kern hebben een drie- tot vijfvoudig hogere hechtcracht t.o.v. AlNiCo resp. hardferriet spanmagneten.

Temperatuurbereik:
max. 200 °C.

Tekeningverwijzing:
1) hechtvlakken

Tekeningen



Artikeloverzicht

Bestelnummer	Vorm	D	D1	D2	L	L1	Houdkracht N
K0550.11	B	6 ±0,15	6	M3	11,5	4,5	5
K0550.12	B	8 ±0,15	6	M3	11,5	4,5	11
K0550.13	B	10 ±0,15	6	M3	11,5	4,5	20
K0550.14	B	13 ±0,15	6	M3	11,5	4,5	40
K0550.15	B	16 ±0,15	6	M4	11,5	4,5	60
K0550.16	B	20 ±0,15	8	M4	13	6	90
K0550.17	B	25 ±0,15	8	M4	14	7	150
K0550.18	B	32 ±0,20	10	M5	15,5	7	220