

## Magneet rond met binnendraad (staafmagneet) van NdFeB

Artikelbeschrijving/Productafbeeldingen



### Beschrijving

#### Grondstof:

Huis staal.  
Magneetkern NdFeB.

#### Uitvoering:

Huis verzinkt.

#### Opmerking:

Afgeschermd systeem. Staafmagneten worden voor de inbouw in staal en ijzer gebruikt.

Deze eis wordt vooral in de installatie- en machinebouw gesteld.  
Ook te gebruiken in montageopeningen.

Groote D 50: systeem met 4 magneten à Ø 18 mm.

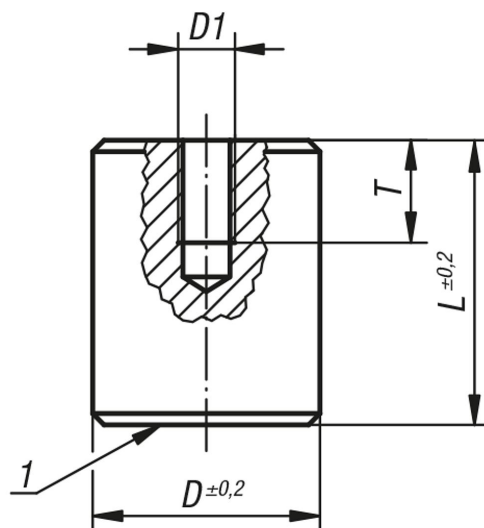
#### Temperatuurbereik:

max. 80 °C.

#### Tekeningverwijzing:

1) hechtvlakken

### Tekeningen



### Artikeloverzicht

#### Magneet rond met binnendraad (staafmagneet) van NdFeB

Bestelnummer	D	D1	L	T	te verkorten met (mm)	Houdkracht N
K0552.01	8	M3	12	5	3	12
K0552.02	10	M4	16	7	7	24
K0552.03	13	M4	18	7	3	60
K0552.04	16	M4	20	7	6	90
K0552.05	20	M5	25	9	9	135

## Magneet rond met binnendraad (staafmagneet) van NdFeB

### Artikeloverzicht

Bestelnummer	D	D1	L	T	te verkorten met (mm)	Houdkracht N
K0552.06	25	M6	30	9	10	190
K0552.07	35	M8	40	13	10	300
K0552.08	50	M12	50	13	13	550