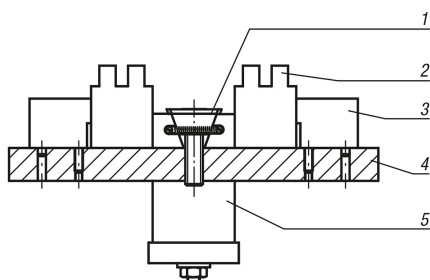
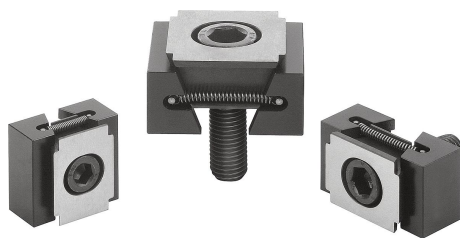


Wigspanner met aanpassingsmogelijkheid

Artikelbeschrijving/Productafbeeldingen



Beschrijving

Grondstof:

Dubbele wig en spansegmenten gehard staal.

Uitvoering:

Dubbele wig en spansegmenten gehard, zwart.

Opmerking:

De bijzonderheid van deze wigspanners is de aanpassingsmogelijkheid. Dankzij deze lengteverstelling kunnen aan de werkstukgeometrie aangepaste contouren worden ingewerkt. Bovendien zijn ze door hun werkingsprincipe geschikt voor meervoudige opspanningen. De wigvlakken bereiken grote spankrachten.

De wigspanners kunnen voor het spannen naar keuze in een draadgat of een T-sleuf worden geplaatst. Door het indraaien van de spanschroef bewegen beide spansegmenten naar buiten en drukken de werkstukken tegen de vaste aanslagen van de bewerkingsinrichting.

Met behulp van het ingewerkte slobgat in de dubbele wig kunnen de wigspanners verschoven resp. toleranties gecompenseerd worden.

Schuifbereik:

M8 = $\pm 0,5$ mm

M10 = $\pm 1,0$ mm

M12 = $\pm 1,0$ mm

M16 = $\pm 1,5$ mm

Tekeningverwijzing:

1) Wigspanner

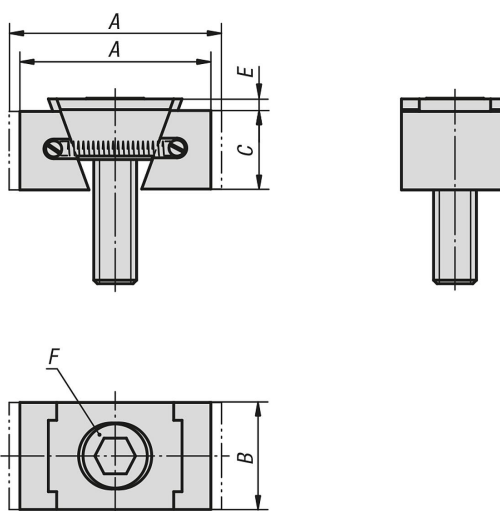
2) Werkstuk

3) Tegenhouder

4) Grondplaat

5) Hydraulische/pneumatische cilinder

Tekeningen



Wigspanner met aanpassingsmogelijkheid

Artikeloverzicht

Wigspanner met aanpassingsmogelijkheid

Bestelnummer	Uitvoering	A min.	A max.	B	C	E	F cilinderkopschroef DIN 6912	Spankracht kN	Aanhaal- moment Nm
K0649.3108	smal	36,5	39,5	24	15	2	M8x25	11	19
K0649.3110	smal	42	47	28	19	3,5	M10x25	15	37
K0649.3112	smal	54	59,5	30	22	3,5	M12x40	23	65
K0649.3116	smal	65	72	40	29	4	M16x60	38	160
K0649.3208	breed	36,5	39,5	30	15	2	M8x25	11	19
K0649.3210	breed	42	47	38	19	3,5	M10x25	15	37
K0649.3212	breed	54	59,5	48	22	3,5	M12x40	23	65
K0649.3216	breed	65	72	48	29	4	M16x60	38	160