

## Machinevoeten

### Artikelbeschrijving/Productafbeeldingen



### Beschrijving

**Grondstof:**

Metaaldelen staal hardheid 5.6.

Elastomeer natuurrubber,  
hardheid middel, 60° Shore

**Uitvoering:**

Staal verzinkt.

**Opmerking:**

Machinevoeten zijn beproefde, universeel toepasbare elementen voor de elastische lagering van machines van elk type. Overal waar men grote horizontale bewegingen wil vermijden worden machinevoeten toegepast. De horizontale stijfheid is in alle richtingen groter dan de verticale stijfheid. Bij juiste toepassing verhinderen deze optimaal het doorgeven van trillingen en geluiden.

Speciaal voor toepassingen waar met trekkrachten rekening moet worden gehouden (bijv. scheepsbouw) zijn machinevoeten met afscheurbeveiliging geschikt.

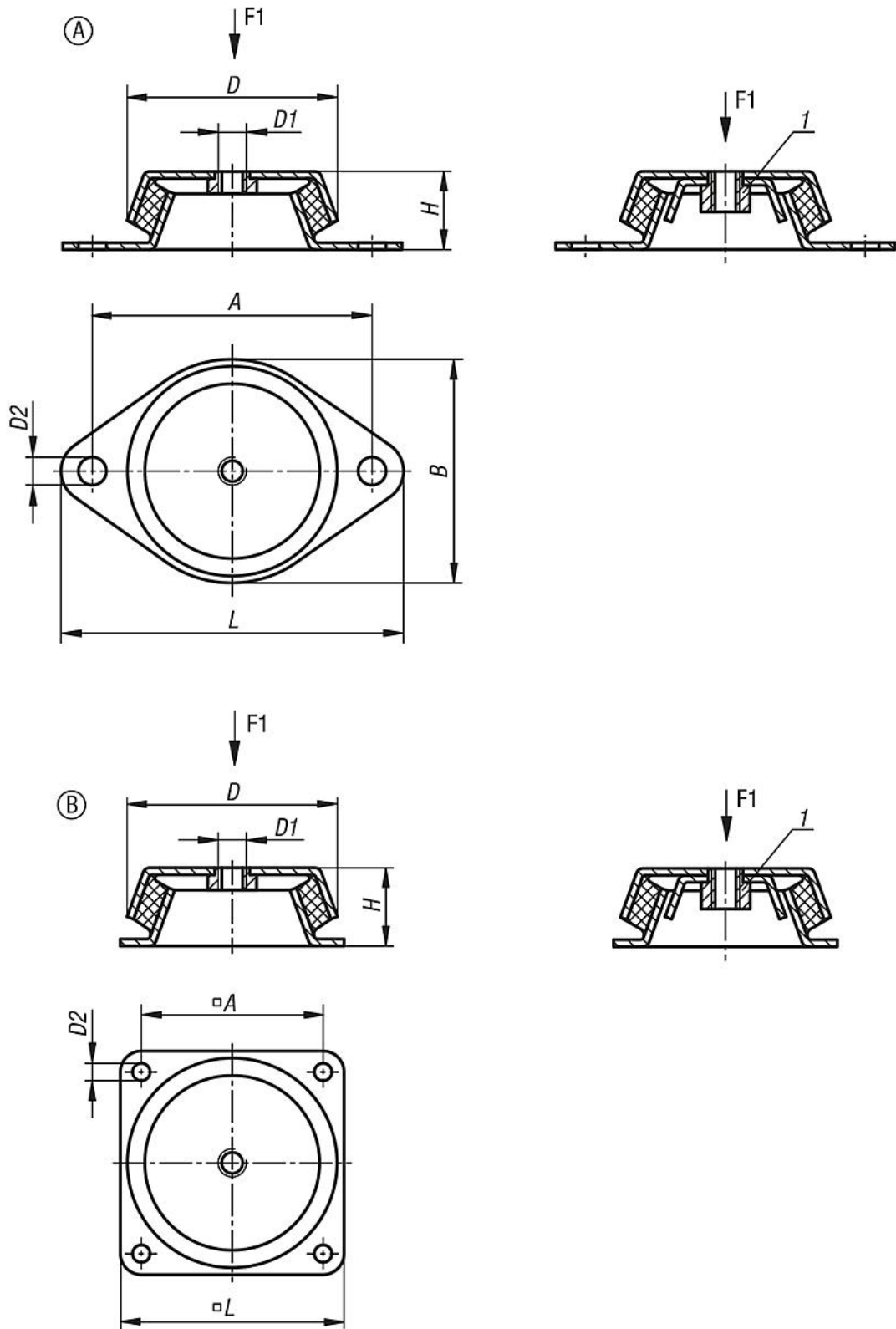
De gegeven belastingspecificaties zijn richtwaarden voor de statische belasting bij een rubberhardheid van 60° Shore A.

**Op aanvraag:**

Machinevoeten met rubber hardheid 40° of 70° shore A.

**Tekeningverwijzing:**

1) met afscheurbeveiliging



Artikeloverzicht

Machinevoeten

## Machinevoeten

### Artikeloverzicht

Bestelnummer zonder afscheurbeveiliging	Bestelnummer met afscheurbeveiliging	Vorm	A	B	D	D1	D2	H	L	F1 (N)
K0687.062060	K0687.062160	A	85	66	62	M10	8,2	30	110	1500
K0687.078060	K0687.078160	A	110	78	78	M10	9	30	128	1800
K0687.092060	K0687.092160	A	110	96	86	M12	10,2	45	140	3000
K0687.106060	K0687.106160	A	140	110	106	M12	12,4	39	170	3600
K0687.150060	K0687.150160	B	132	-	150	M16	12,5	51	168	8000

### Toelichting(en) bij dit artikel

Een machinevoet van KIPP is een universeel product voor het vastzetten van machines en machineaccessoires zoals losse aggregaten. Machinevoeten hebben hun waarde in de praktijk met name bewezen waar het veilig neerzetten en uitlijnen van een machine belangrijk is. De hoge horizontale stijfheid en de demping van schokken en geluid zijn belangrijke redenen om machinevoeten te gebruiken. Standaard zijn machinevoeten van KIPP van een rubberhardheid van 60° Shore A voorzien. Op aanvraag kunnen ook hardheden van 40° of 70° Shore A worden geleverd. Bij hoge trekbelastingen is het raadzaam een machinevoet met afscheurbeveiliging te bestellen.