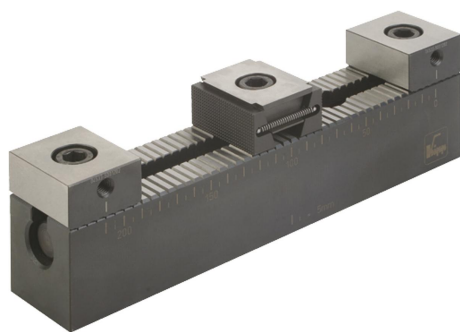


Meervoudig spansysteem harde aanslagen

Artikelbeschrijving/Productafbeeldingen



Beschrijving

Grondstof:

Basislijsten, aanslagen en wigspanners gehard staal.

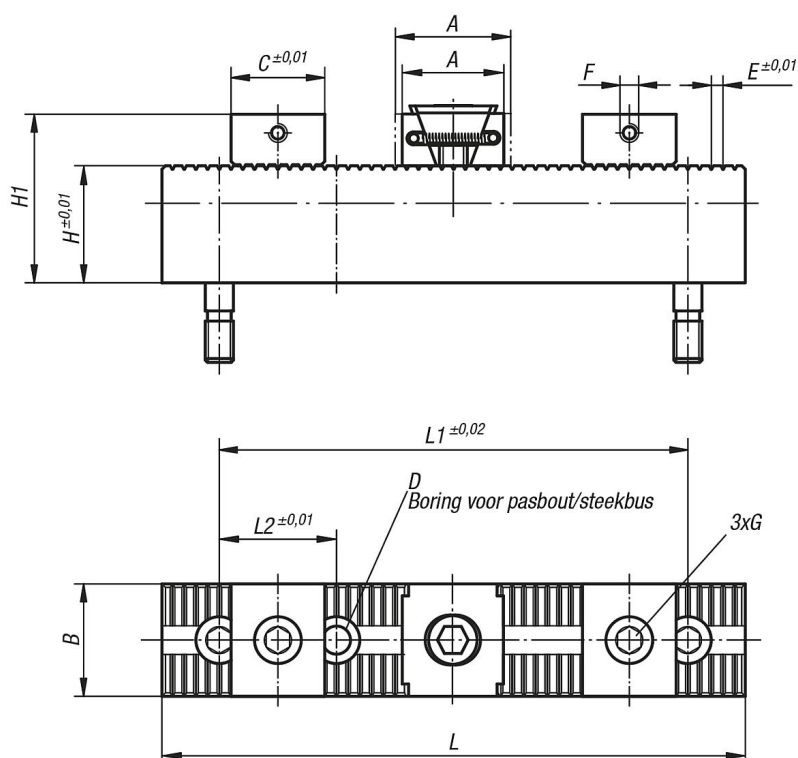
Uitvoering:

Vertanding inductiegehard en geslepen.

Aanslagen gehard.

Spansegmenten gehard en gezwart.

Tekeningen



Artikeloverzicht

Meervoudig spansysteem harde aanslagen

Bestelnummer	A min.	A max.	B	C	D	E	F	G Cilinderkopschroef DIN 912	H	H1	L	L1	L2	Spankracht ca. kN	Gewicht kg
K0902.08	30,5	33,5	24	25	12 H6	2,5	M5	M8 x 25	40	55	199	150	50	15	1,35
K0902.12	44	49,5	48	40	12 F7	5	M8	M12 x 30	50	72	249	200	50	30	4,961
K0902.16	55	62	48	40	16 F7	5	M8	M16 x 40	63	92	249	200	50	50	6,016