

Beugelgrepen bestand tegen hoge temperaturen

Artikelbeschrijving/Productafbeeldingen



Beschrijving

Grondstof:

Thermoplast PPA (bestand tegen hoge temperaturen), glasvezelversterkt.
Bus roestvast staal.

Uitvoering:

zwart.

Opmerking:

Deze beugelgreep kenmerkt zich door het grote volume en de aangename touch. Dankzij de gesloten, gladde uitvoering goed reinigbaar (geschikt bijv. voor de levensmiddelenproductie, medische techniek).

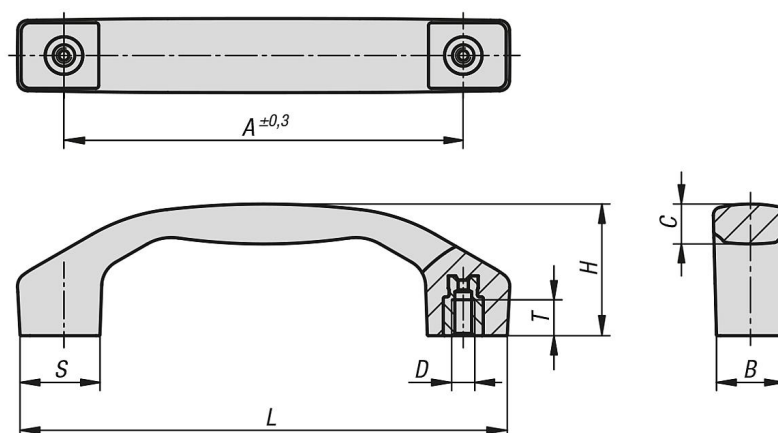
Temperatuurbereik:

Continue gebruikstemperatuur volgens IEC 216 max. 160 °C.
Kortstondige gebruikstemperatuur max. 250 °C.
Voor stoomsterilisatie geschikt (medische techniek).

Montage:

Van de achterzijde.

Tekeningen



Artikeloverzicht

Beugelgrepen bestand tegen hoge temperaturen

| Bestelnummer | Vorm | A | B | C | D | H | L | S | T | Draagkracht N |
|---------------|------|-----|----|------|----|------|-------|----|----|------------------|
| K1060.2100054 | B | 100 | 17 | 10,3 | M5 | 34 | 122,5 | 20 | 9 | 1000 |
| K1060.2120064 | B | 120 | 21 | 12,4 | M6 | 41 | 146 | 24 | 12 | 1000 |
| K1060.2140084 | B | 140 | 24 | 15,4 | M8 | 46,5 | 170 | 28 | 12 | 1000 |