

Adapterplaat rond

Artikelbeschrijving/Productafbeeldingen



Beschrijving

Grondstof:

Staal.

Uitvoering:

verzinkt en gepassiveerd.

Opmerking:

Adapterplaten kunnen in combinatie met snelspanners worden toegepast. Ze maken het flexibel positioneren van de daarop bevestigde snelspanners mogelijk.

De adapterplaten worden met behulp van excenter spanmodules op de machinetafel gespannen.

Toebehoren:

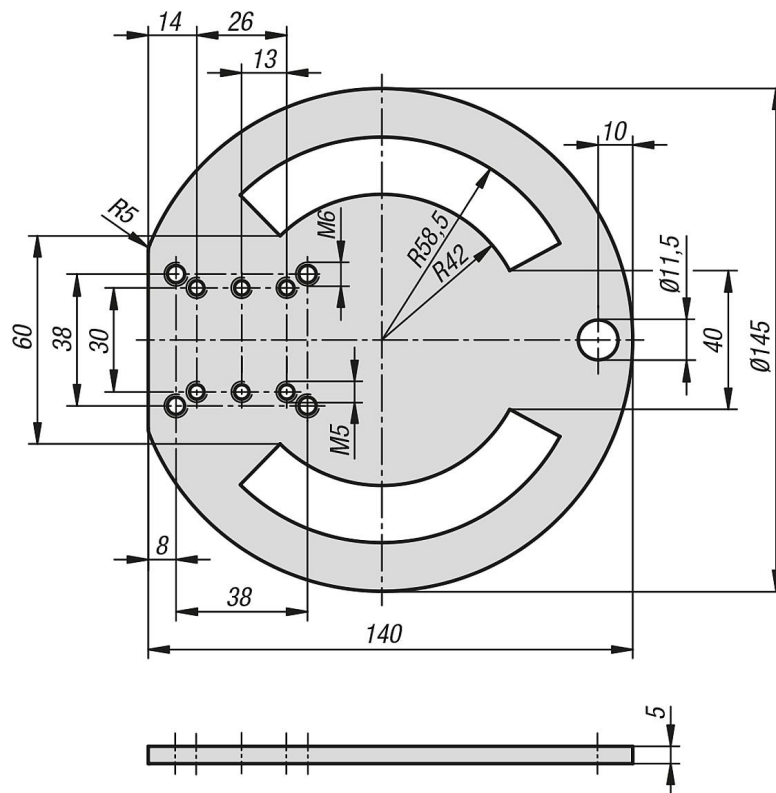
Excenter spanmodule K0754
snelspanner K...

Adapterplaat rond

Artikelbeschrijving/Productafbeeldingen



Tekeningen



Artikeloverzicht

Adapterplaat rond

Adapterplaat rond

Artikeloverzicht

Bestelnummer	Benaming
K1211.145	adapterplaat