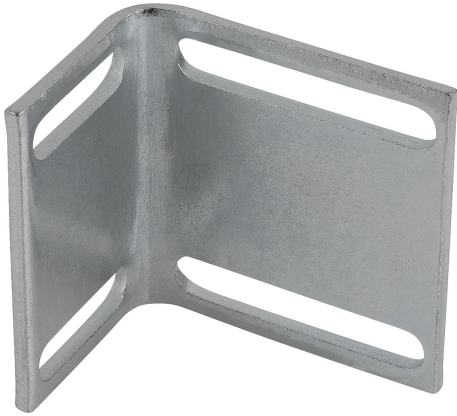


Bevestigingshoek voor magneetsluiting

Artikelbeschrijving/Productafbeeldingen



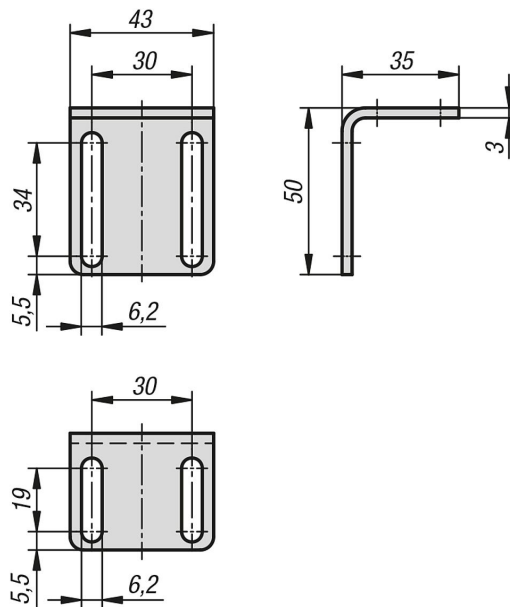
Beschrijving

Grondstof:
Staal.

Uitvoering:
verzinkt.

Opmerking:
Met de bevestigingshoek kan de magneetsluiting flexibel worden gepositioneerd.

Tekeningen



Artikeloverzicht

Bevestigingshoek voor magneetsluiting

Bestelnummer	Afmetingen
K1295.9503543	zie tekening